

Архангельск (8182)63-90-72
Астана (7172)727-132
Астрахань (8512)99-46-04
Барнаул (3852)73-04-60
Белгород (4722)40-23-64
Брянск (4832)59-03-52
Владивосток (423)249-28-31
Волгоград (844)278-03-48
Вологда (8172)26-41-59
Воронеж (473)204-51-73
Екатеринбург (343)384-55-89
Иваново (4932)77-34-06

Ижевск (3412)26-03-58
Иркутск (395)279-98-46
Казань (843)206-01-48
Калининград (4012)72-03-81
Калуга (4842)92-23-67
Кемерово (3842)65-04-62
Киров (8332)68-02-04
Краснодар (861)203-40-90
Красноярск (391)204-63-61
Курск (4712)77-13-04
Липецк (4742)52-20-81
Киргизия (996)312-96-26-47

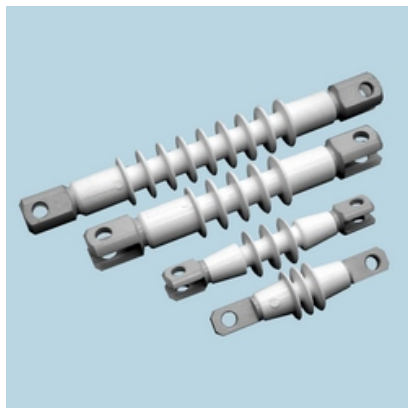
Магнитогорск (3519)55-03-13
Москва (495)268-04-70
Мурманск (8152)59-64-93
Набережные Челны (8552)20-53-41
Нижний Новгород (831)429-08-12
Новокузнецк (3843)20-46-81
Новосибирск (383)227-86-73
Омск (3812)21-46-40
Орел (4862)44-53-42
Оренбург (3532)37-68-04
Пенза (8412)22-31-16
Казахстан (772)734-952-31

Пермь (342)205-81-47
Ростов-на-Дону (863)308-18-15
Рязань (4912)46-61-64
Самара (846)206-03-16
Санкт-Петербург (812)309-46-40
Саратов (845)249-38-78
Севастополь (8692)22-31-93
Симферополь (3652)67-13-56
Смоленск (4812)29-41-54
Сочи (862)225-72-31
Ставрополь (8652)20-65-13
Таджикистан (992)427-82-92-69

Сургут (3462)77-98-35
Тверь (4822)63-31-35
Томск (3822)98-41-53
Тула (4872)74-02-29
Тюмень (3452)66-21-18
Ульяновск (8422)24-23-59
Уфа (347)229-48-12
Хабаровск (4212)92-98-04
Челябинск (351)202-03-61
Череповец (8202)49-02-64
Ярославль (4852)69-52-93

<https://izolyator.nt-rt.ru> || zta@nt-rt.ru

Изоляторы ПСКр 9/800-60-А-VII и ПСКр 9/800-60-Б-VII

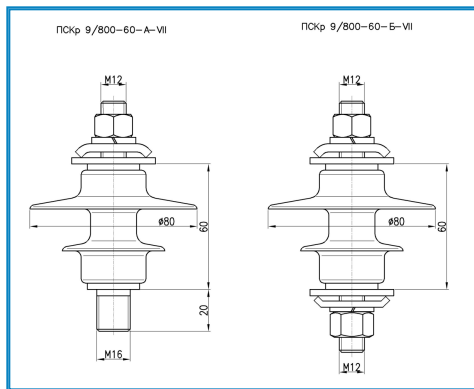


Подвесные стержневые полимерные изоляторы повышенной надежности для контактной сети трамвая и троллейбуса типа ПСКр 9/800-60-А-VII и ПСКр 9/800-60-Б-VII

Высокая надежность и долговечность полимерных изоляторов для контактной сети трамвая и троллейбуса достигнута за счет использования материалов и технологий, применяемых при производстве полимерных изоляторов для высоких классов напряжений. В качестве элемента, воспринимающего механические нагрузки используется высокопрочный стеклопластиковый стержень, соизмеримый по прочности с легированными конструкционными сталями. Высокая гидрофобность поверхности защитной оболочки из кремнийорганической резины (силикона) практически в любых условиях загрязнения обеспечивает **низкие токи утечки** (на 1 - 2 порядка ниже, чем у традиционных изоляторов), что, в свою очередь, **повышает электробезопасность** контактной сети, **снижает электрохимическую коррозию** металлических элементов контактной сети и положительным образом влияет на **энергосбережение**. Оконцеватели изоляторов изготовлены из оцинкованной стали. По специальному заказу возможно изготовление оконцевателей из нержавеющей стали.

Изоляторы могут прикрепляться непосредственно к стальному тросу диаметром 8 мм или стальной проволоке диаметром 5 мм. Изолятор типа **ПСКр 9/800-60-А-VII** используется для подвешивания зажимов типа ЗПО, ЗП-2, ЗПВ-2 и аналогичных.

Наименование параметра	ПСКр 9/800-60-А-VII ПСКр 9/800-60-Б-VII
Максимальное рабочее напряжение постоянного тока, В	800



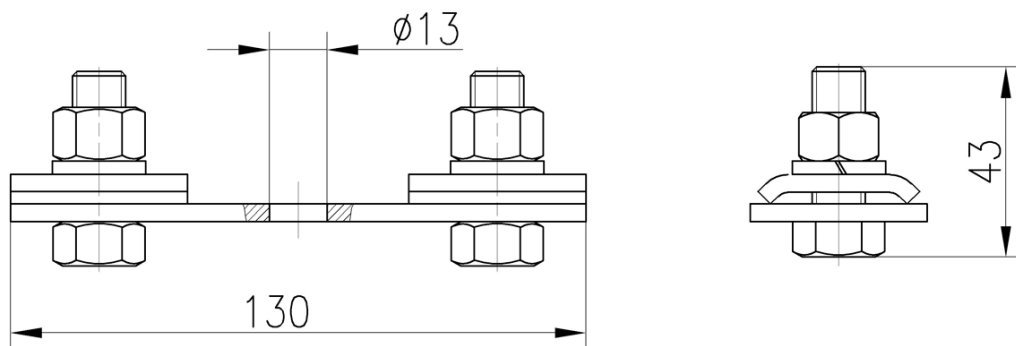
Выдерживаемое напряжение промышленной частоты в сухом состоянии, кВ, не менее	5
Выдерживаемое напряжение промышленной частоты под дождем, кВ, не менее	3
Выдерживаемое напряжение промышленной частоты в загрязненном и увлажненном состоянии при удельной поверхностной проводимости 50 мкСм, кВ, не менее	1
Механическая разрушающая сила при растяжении, кН, не менее	9
Разрушающий крутящий момент, Н м, не менее	30
Выдерживаемая энергия удара, Дж, не менее	60
Трекингоэрозионная стойкость, час, не менее	500
Степень загрязнения атмосферы в районе эксплуатации изолятора (СЗА), не более	VII
Климатическое исполнение и категория размещения по ГОСТ 15150	УХЛ1

Пример условного обозначения изолятора: *Изоляторы соответствуют ТУ 51728 3494-028-54276425-2012 и ГОСТ Р*

ПСКр 9//800-60-А-VII - изолятор подвесной стержневой с кремнийорганической защитной оболочкой, на класс механической нагрузки 9 кН, на максимальное напряжение 800 В, со строительной длиной 60 мм, модификации "А" по присоединительным размерам, для эксплуатации в районах до VII степени загрязнения атмосферы.

Для крепления изоляторов на контактной сети используется планка для изоляторов ПСКр 9/800

Планка для изолятора ПСКр 9/800



Архангельск (8182)63-90-72
 Астана (7172)727-132
 Астрахань (8512)99-46-04
 Барнаул (3852)73-04-60
 Белгород (4722)40-23-64
 Брянск (4832)59-03-52
 Владивосток (423)249-28-31
 Волгоград (844)278-03-48
 Вологда (8172)26-41-59
 Воронеж (473)204-51-73
 Екатеринбург (343)384-55-89
 Иваново (4932)77-34-06

Ижевск (3412)26-03-58
 Иркутск (395)279-98-46
 Казань (843)206-01-48
 Калининград (4012)72-03-81
 Калуга (4842)92-23-67
 Кемерово (3842)65-04-62
 Киров (8332)68-02-04
 Краснодар (861)203-40-90
 Красноярск (391)204-63-61
 Курск (4712)77-13-04
 Липецк (4742)52-20-81
 Киргизия (996)312-96-26-47

Магнитогорск (3519)55-03-13
 Москва (495)268-04-70
 Мурманск (8152)59-64-93
 Набережные Челны (8552)20-53-41
 Нижний Новгород (831)429-08-12
 Новокузнецк (3843)20-46-81
 Новосибирск (383)227-86-73
 Омск (3812)21-46-40
 Орел (4862)44-53-42
 Оренбург (3532)37-68-04
 Пенза (8412)22-31-16
 Казахстан (772)734-952-31

Пермь (342)205-81-47
 Ростов-на-Дону (863)308-18-15
 Рязань (4912)46-61-64
 Самара (846)206-03-16
 Санкт-Петербург (812)309-46-40
 Саратов (845)249-38-78
 Севастополь (8692)22-31-93
 Симферополь (3652)67-13-56
 Смоленск (4812)29-41-54
 Сочи (862)225-72-31
 Ставрополь (8652)20-65-13
 Таджикистан (992)427-82-92-69

Сургут (3462)77-98-35
 Тверь (4822)63-31-35
 Томск (3822)98-41-53
 Тула (4872)74-02-29
 Тюмень (3452)66-21-18
 Ульяновск (8422)24-23-59
 Уфа (347)229-48-12
 Хабаровск (4212)92-98-04
 Челябинск (351)202-03-61
 Череповец (8202)49-02-64
 Ярославль (4852)69-52-93