

Архангельск (8182)63-90-72
 Астана (7172)727-132
 Астрахань (8512)99-46-04
 Барнаул (3852)73-04-60
 Белгород (4722)40-23-64
 Брянск (4832)59-03-52
 Владивосток (423)249-28-31
 Волгоград (844)278-03-48
 Вологда (8172)26-41-59
 Воронеж (473)204-51-73
 Екатеринбург (343)384-55-89
 Иваново (4932)77-34-06

Ижевск (3412)26-03-58
 Иркутск (395)279-98-46
 Казань (843)206-01-48
 Калининград (4012)72-03-81
 Калуга (4842)92-23-67
 Кемерово (3842)65-04-62
 Киров (8332)68-02-04
 Краснодар (861)203-40-90
 Красноярск (391)204-63-61
 Курск (4712)77-13-04
 Липецк (4742)52-20-81
 Киргизия (996)312-96-26-47

Магнитогорск (3519)55-03-13
 Москва (495)268-04-70
 Мурманск (8152)59-64-93
 Набережные Челны (8552)20-53-41
 Нижний Новгород (831)429-08-12
 Новокузнецк (3843)20-46-81
 Новосибирск (383)227-86-73
 Омск (3812)21-46-40
 Орел (4862)44-53-42
 Оренбург (3532)37-68-04
 Пенза (8412)22-31-16
 Казахстан (772)734-952-31

Пермь (342)205-81-47
 Ростов-на-Дону (863)308-18-15
 Рязань (4912)46-61-64
 Самара (846)206-03-16
 Санкт-Петербург (812)309-46-40
 Саратов (845)249-38-78
 Севастополь (8692)22-31-93
 Симферополь (3652)67-13-56
 Смоленск (4812)29-41-54
 Сочи (862)225-72-31
 Ставрополь (8652)20-65-13
 Таджикистан (992)427-82-92-69

Сургут (3462)77-98-35
 Тверь (4822)63-31-35
 Томск (3822)98-41-53
 Тула (4872)74-02-29
 Тюмень (3452)66-21-18
 Ульяновск (8422)24-23-59
 Уфа (347)229-48-12
 Хабаровск (4212)92-98-04
 Челябинск (351)202-03-61
 Череповец (8202)49-02-64
 Ярославль (4852)69-52-93

<https://izolyator.nt-rt.ru> || zta@nt-rt.ru

Фиксаторные изоляторы ФСПКр 70-25/1,1, ФСПКр 70-25/1,1-Д, ФСПКр 70-25/1,1-К, ФСПКр 70-25/1,1-П, ФСПКр 70-25/1,1-0,2-НВ



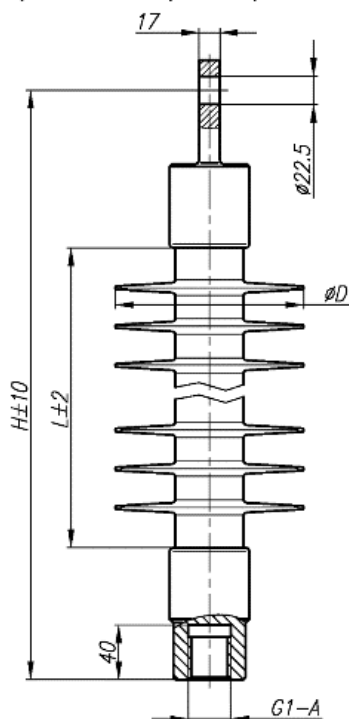
Фиксаторные изоляторы используются для крепления фиксатора или горизонтального стержня изолированной консоли. Изоляторы модификации "Д" отличаются от изоляторов без модификации повышенной электрической прочностью внутренней изоляции. Изоляторы модификации "К" изготавливаются с использованием стеклопластикового стержня устойчивого к кислотной коррозии. Применение кислотостойкого стеклопластикового стержня повышает надежность изоляторов за счет устойчивости к кислотной коррозии стержня в случаях разгерметизации защитной оболочки при актах вандализма или при неаккуратном обращении с изоляторами.

Наименование параметра	ФСПКр 70-25/1,1 ФСПКр 70-25/1,1-Д ФСПКр 70-25/1,1-К
Номинальное рабочее напряжение, кВ	25
Выдерживаемое напряжение промышленной частоты под дождем, кВ, не менее:	
- В горизонтальном положении	140
- В вертикальном положении	100

Выдерживаемое напряжение промышленной частоты загрязненного и увлажненного изолятора, действующее значение, кВ, не менее	40
Выдерживаемое напряжение грозовых импульсов, кВ, не менее	200
Механическая разрушающая сила при растяжении, кН, не менее	70
Разрушающий изгибающий момент, кНм, не менее	3,5
Длина пути утечки, м, не менее	1,1
Степень загрязнения атмосферы в районе эксплуатации изолятора (СЗА), не более	V
Строительная высота, Н, мм	560
Длина изоляционной части, L, мм	451
Масса, кг, не более	6,0
Климатическое исполнение и категория размещения по ГОСТ 15150	УХЛ1

Фиксаторные полимерные изоляторы для контактной сети железных дорог с длиной пути утечки 1,1 м

ФСПкр 70-3/0,6 ФСПкр 70-3/0,6-Д ФСПкр 70-3/0,6-К
 ФСПкр 70-25/0,95 ФСПкр 70-25/0,95-Д ФСПкр 70-25/0,95-К
 ФСПкр 70-25/1,1 ФСПкр 70-25/1,1-Д ФСПкр 70-25/1,1-К
 ФСПкр 70-25/1,5 ФСПкр 70-25/1,5-Д ФСПкр 70-25/1,5-К

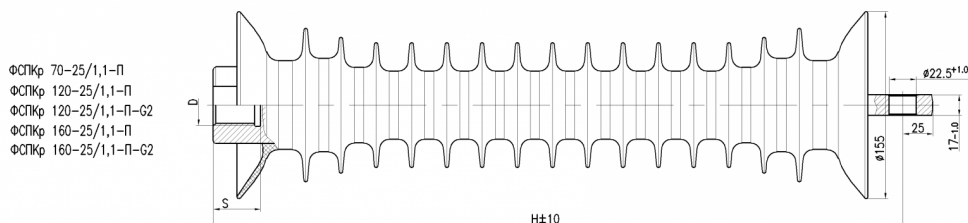


изоляторы ФСПКр 70-25/1,1-П



Фиксаторные стержневые полимерные **птицезащищенные** изоляторы (изоляторы модификации - "П") используются для крепления фиксатора или горизонтального стержня изолированной консоли. Фиксаторные **птицезащищенные** изоляторы обладают наибольшим изоляционным промежутком по сравнению с другими фиксаторными изоляторами контактной сети железных дорог, имеющими такую же длину пути утечки. Увеличенный изоляционный промежуток в сочетании с отсутствием на изоляторе мест, удобных для размещения лап птиц крупного и среднего размера, обеспечивают низкую вероятность электрического перекрытия изолятора при взаимодействии с птицами. Также, увеличенный изоляционный промежуток обеспечивает более высокие разрядные характеристики по сравнению с обычными изоляторами, что снижает вероятность перекрытий не только по вине птиц, но и из-за загрязнений или грозы. **Птицезащищенные изоляторы**, также как и изоляторы модификации "К", изготавливаются с использованием стеклопластикового стержня, устойчивого к кислотной коррозии. Применение кислотостойкого стеклопластикового стержня повышает надежность изоляторов за счет устойчивости к кислотной коррозии стержня в случаях разгерметизации защитной оболочки при актах вандализма или при неаккуратном обращении с изоляторами. По состоянию на 2019 г. птицезащищенные изоляторы являются наиболее надежными изоляторами контактной сети железных дорог.

Фиксаторные птицезащищенные изоляторы для контактной сети железных дорог переменного тока с длиной пути утечки 1,1 м



Габаритные и присоединительные размеры изоляторов

Тип изолятора	Строительная высота, Н, мм	Обозначение резьбы, D, по ГОСТ 6357	Глубина резьбы, S, мм
ФСПКр 70-25/1,1-П	565	G1-A	40

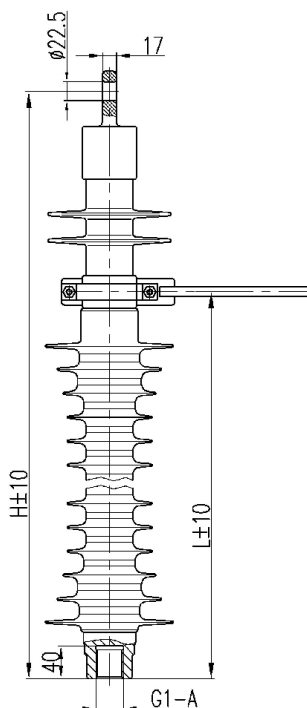
Изоляторы ФСПКр 70-25/1,1-0,2-НВ



Изоляторы с нейтральной вставкой предназначены для предотвращения попадания несущей конструкции под напряжение в случае пробоя или перекрытия изолятора. Обычно изоляторы с нейтральной вставкой используются при креплении элементов контактной сети к искусственным сооружениям (мосты, путепроводы, опоры на железнодорожных станциях, тоннели и т.д.). Изоляторы имеют отвод для подсоединения провода заземления. Для обеспечения указанных функций провод заземления должен иметь электрическую развязку с искусственным сооружением.

Фиксаторные полимерные изоляторы с нейтральной вставкой для контактной сети железных дорог с длиной пути утечки 1,1 м

ФСПКр 70-25/1,1-0,2-НВ
ФСПКр 120-25/1,1-0,3-НВ



Наименование параметра	ФСПКр 70-25/1.1- 0,2-НВ
Номинальное рабочее напряжение, кВ	25

Выдерживаемое напряжение промышленной частоты под дождем, кВ, не менее: - В горизонтальном положении - В вертикальном положении	
Выдерживаемое напряжение промышленной частоты загрязненного и увлажненного изолятора, действующее значение, кВ, не менее	
Выдерживаемое напряжение грозových импульсов, кВ, не менее	
Механическая разрушающая сила при растяжении, кН, не менее	70
Разрушающий изгибающий момент, кНм, не менее	3,5
Длина пути утечки, м, не менее	
Степень загрязнения атмосферы в районе эксплуатации изолятора (СЗА), не более	
Строительная высота, L, мм	
Расстояние до отвода заземления, L ₁ , мм	
Масса, кг, не более	8,3
Климатическое исполнение и категория размещения по ГОСТ 15150	

Изоляторы соответствуют ТУ 3494-007-54276425-2004 и ГОСТ 30284

Архангельск (8182)63-90-72
Астана (7172)727-132
Астрахань (8512)99-46-04
Барнаул (3852)73-04-60
Белгород (4722)40-23-64
Брянск (4832)59-03-52
Владивосток (423)249-28-31
Волгоград (844)278-03-48
Вологда (8172)26-41-59
Воронеж (473)204-51-73
Екатеринбург (343)384-55-89
Иваново (4932)77-34-06

Ижевск (3412)26-03-58
Иркутск (395)279-98-46
Казань (843)206-01-48
Калининград (4012)72-03-81
Калуга (4842)92-23-67
Кемерово (3842)65-04-62
Киров (8332)68-02-04
Краснодар (861)203-40-90
Красноярск (391)204-63-61
Курск (4712)77-13-04
Липецк (4742)52-20-81
Киргизия (996)312-96-26-47

Магнитогорск (3519)55-03-13
Москва (495)268-04-70
Мурманск (8152)59-64-93
Набережные Челны (8552)20-53-41
Нижний Новгород (831)429-08-12
Новокузнецк (3843)20-46-81
Новосибирск (383)227-86-73
Омск (3812)21-46-40
Орел (4862)44-53-42
Оренбург (3532)37-68-04
Пенза (8412)22-31-16
Казахстан (772)734-952-31

Пермь (342)205-81-47
Ростов-на-Дону (863)308-18-15
Рязань (4912)46-61-64
Самара (846)206-03-16
Санкт-Петербург (812)309-46-40
Саратов (845)249-38-78
Севастополь (8692)22-31-93
Симферополь (3652)67-13-56
Смоленск (4812)29-41-54
Сочи (862)225-72-31
Ставрополь (8652)20-65-13
Таджикистан (992)427-82-92-69

Сургут (3462)77-98-35
Тверь (4822)63-31-35
Томск (3822)98-41-53
Тула (4872)74-02-29
Тюмень (3452)66-21-18
Ульяновск (8422)24-23-59
Уфа (347)229-48-12
Хабаровск (4212)92-98-04
Челябинск (351)202-03-61
Череповец (8202)49-02-64
Ярославль (4852)69-52-93